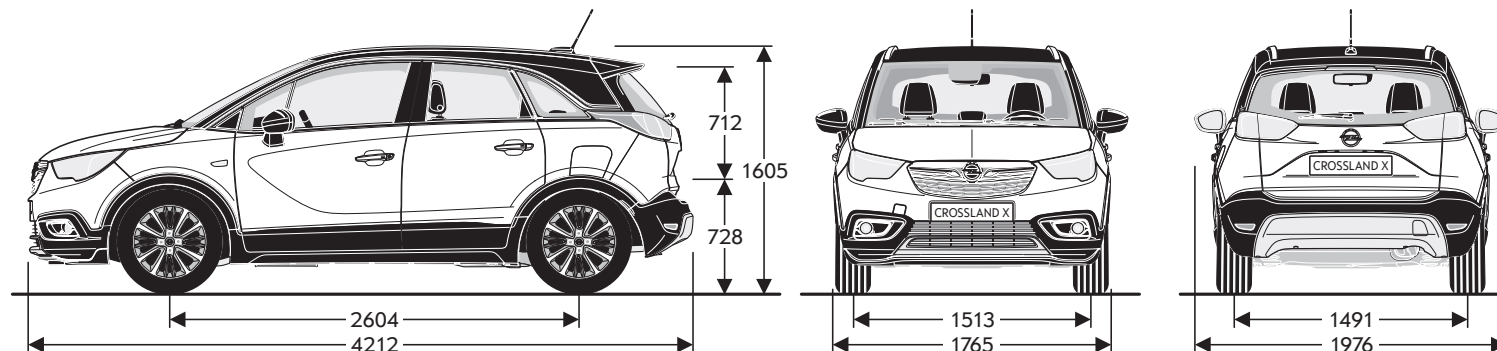


TECHNICKÉ ÚDAJE – CROSSLAND X

	1.2	1.2 TURBO S/S	1.2 TURBO S/S	1.5 CDTI S/S	1.5 CDTI S/S
Motor	Zdvihový objem (cm³)	1199	1199	1199	1499
	Počet valcov	3	3	3	4
	Palivo	Benzín	Benzín	Benzín	Nafta
	Emisná norma	EURO 6.2	EURO 6.2	EURO 6.2	EURO 6.2 BlueInjection
Prevodovka	Typ	Man.	Man. / Aut.	Man.	Aut.
	Počet prevodových stupňov	5	6	6	5
Jazdná dynamika	Max. výkon (kW/k)	60/81	81/110	96/130	75/102
	Max výkon pri ot./min.	5750	5500	5500	3750
	Max. krútiaci moment (Nm)	118	205	230	250
	Max. krútiaci moment pri ot./min.	2750	1500	1750	1750
	Zrýchlenie 0–100 km/h (s)	14,5	10,9/11,8	9,9	11,7
	Pružné zrýchlenie 80–120 km/h (s)	19,5	10,4/–	8,7	11,9
	Max. rýchlosť (km/h)	170	187/187	201	178
Spotreba a emisie (l/100 km) NEDC-B	Mesto	6,2	5,4/6,5	6,2	4,7
	Mimo mesto	4,4	4,4/5,0	4,6	3,5
	Kombinovaná	5,1	4,8/5,6	5,2	4,0
	Emisie CO ₂ (g/km)	117	109/127	118	105
Spotreba a emisie (l/100 km) WLTP	Kombinovaná	7,0–6,3	6,6–6,0/7,2–6,3	6,9–6,3	5,2–4,5
	Emisie CO ₂ (g/km)	158–142	150–135/163–142	154–142	136–117
Hmotnosti (kg)	Pohotovostná hmotnosť	1099	1170/1214	1184	1214
	Užitočná hmotnosť	516	525/516	531	531
	Celková hmotnosť	1690	1770/1805	1790	1820
	Brzdený prívies max.	650	840	840	840
	Nebrzdený prívies max.	560	600	600	620
	Zaťaženie strechy max.	50	50	50	50
Objem batožinového priestoru GCIE (l)	Základný	410–520*	410–520*	410–520*	410–520*
	Maximálny	1255	1255	1255	1255
Objem nádrže (l)		45	45	45	45
Svetlá výška (mm)	Pri maximálnom zaťažení	153	153	153	153



*s posuvnými zadnými sedadly